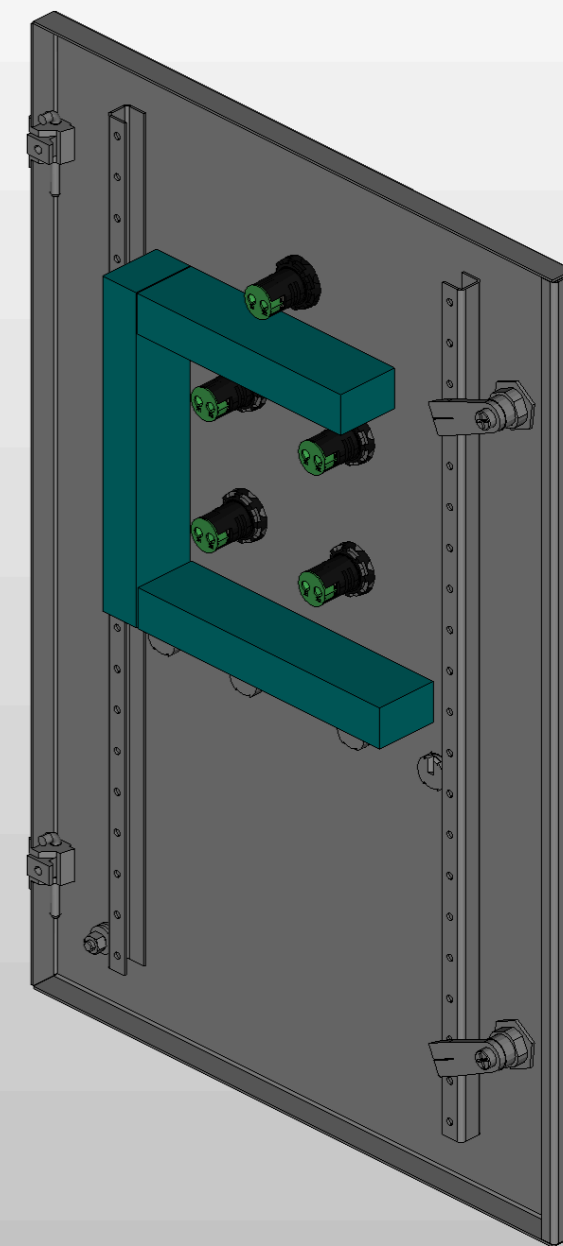
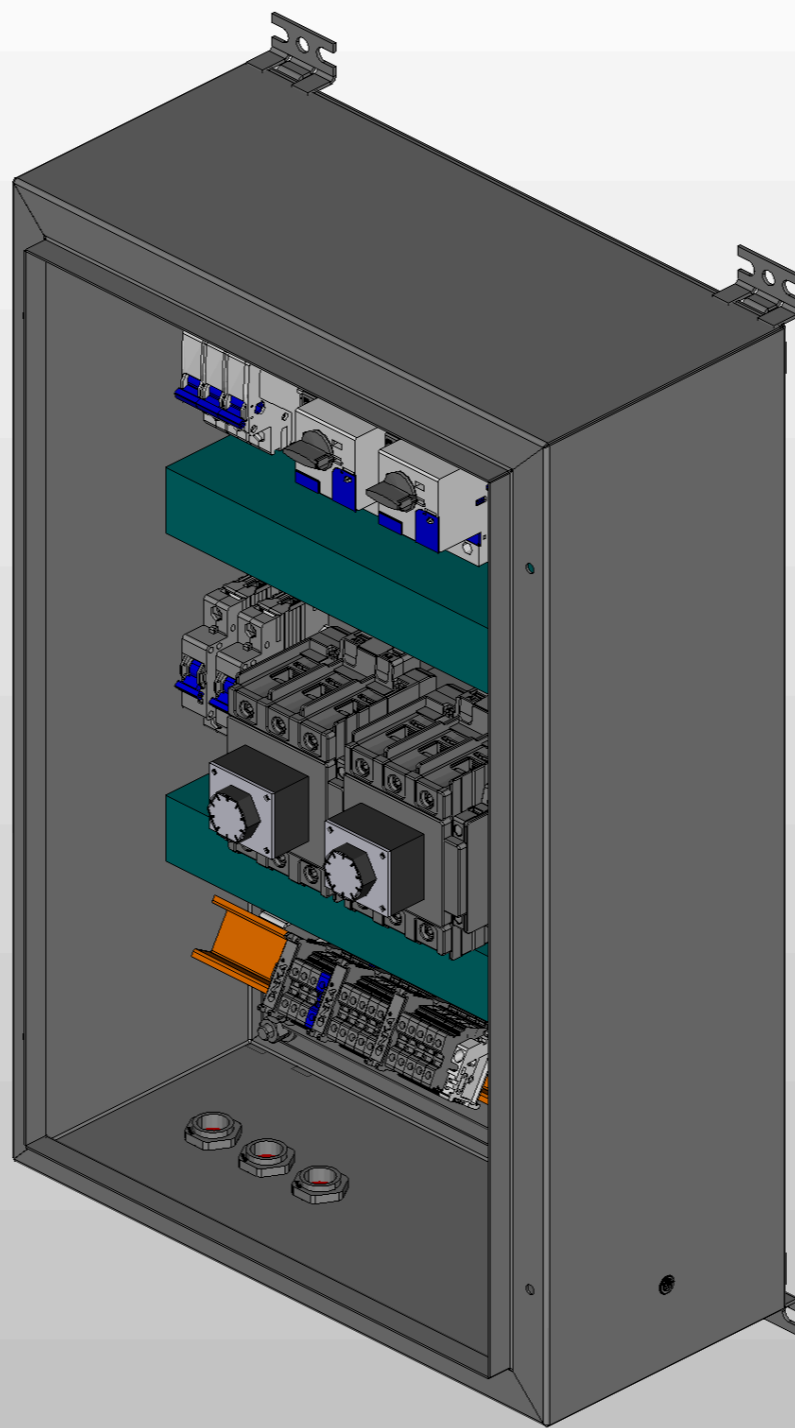
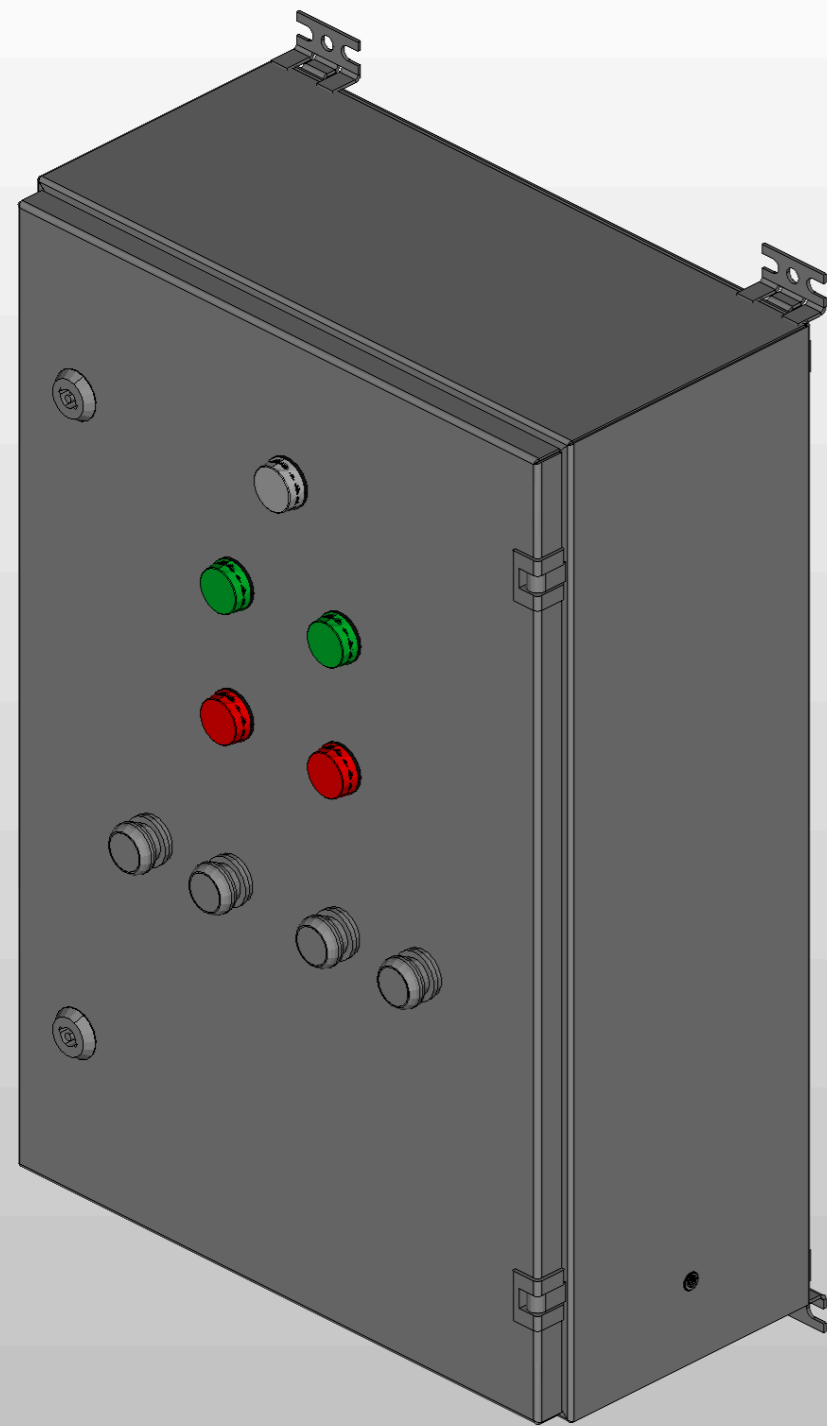


Инв. № подл.	Подп. и дата

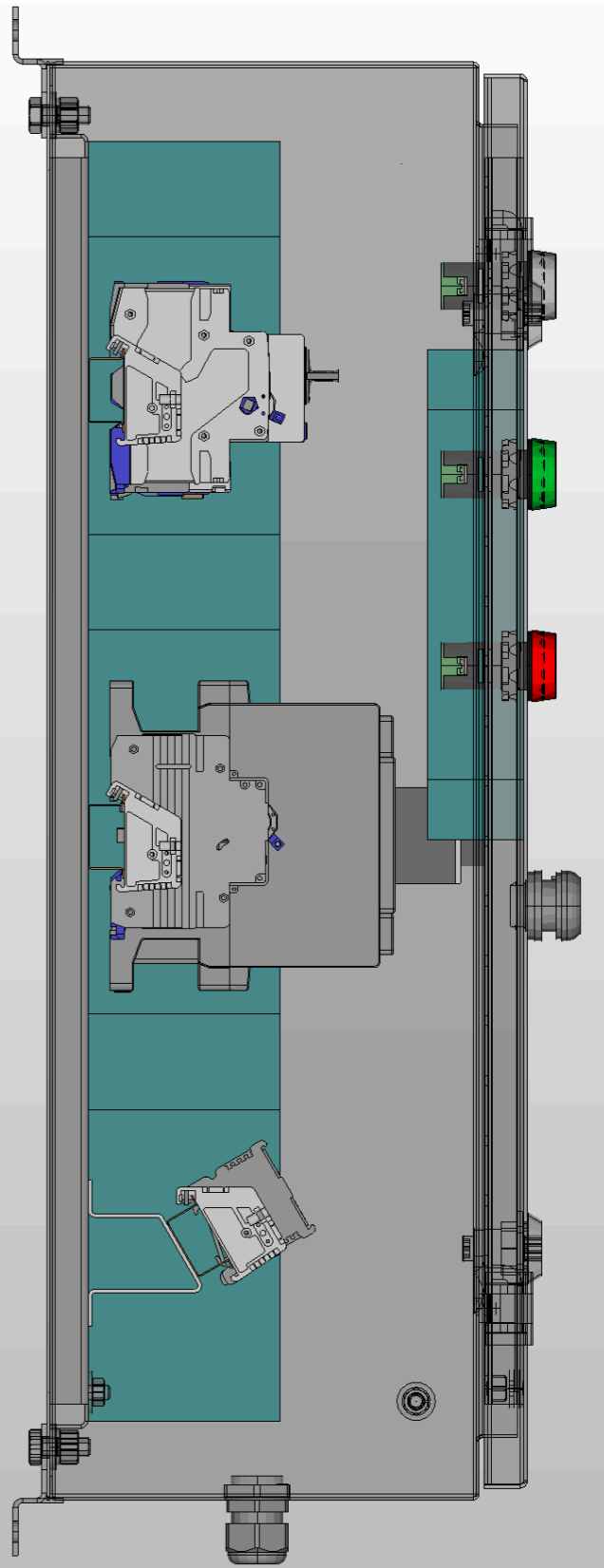
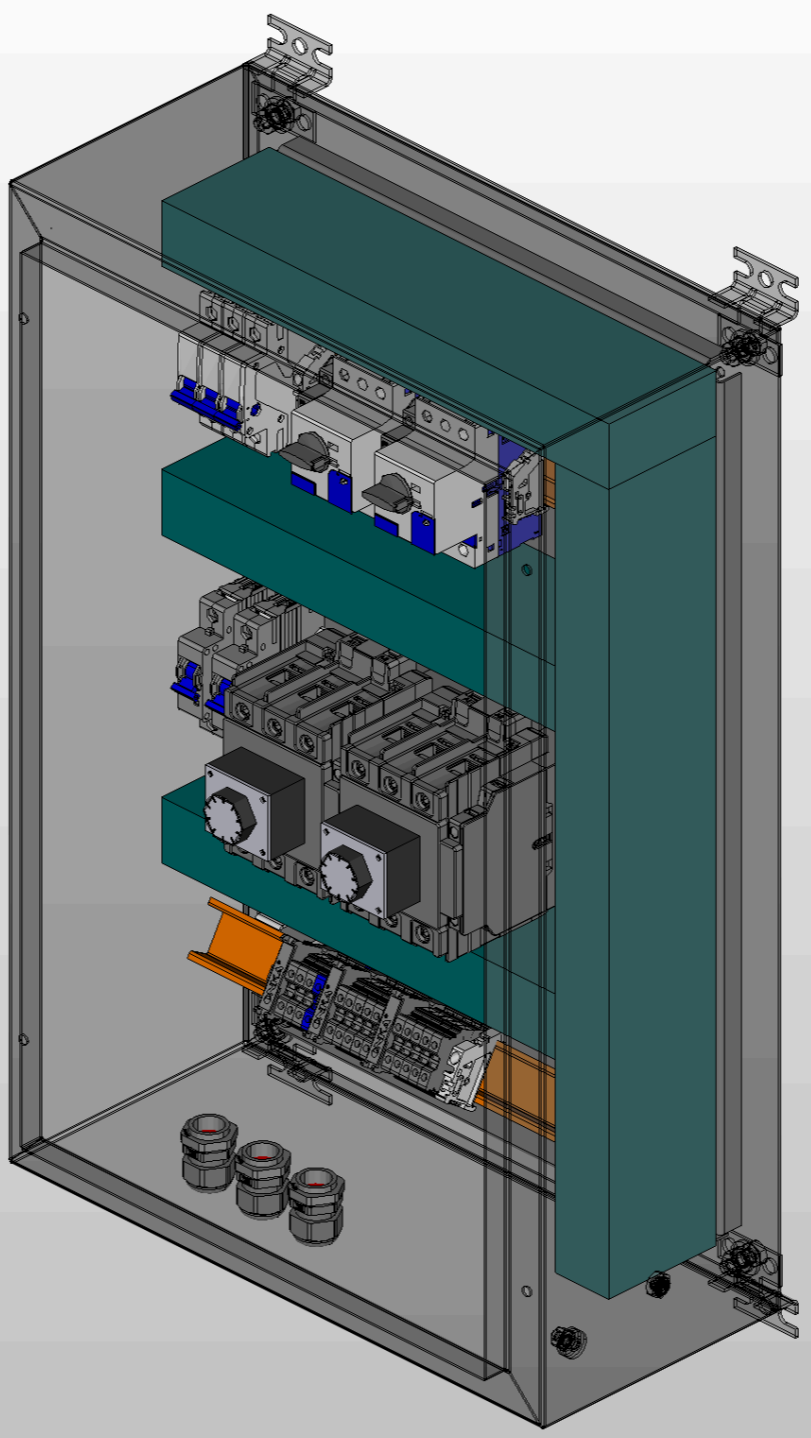
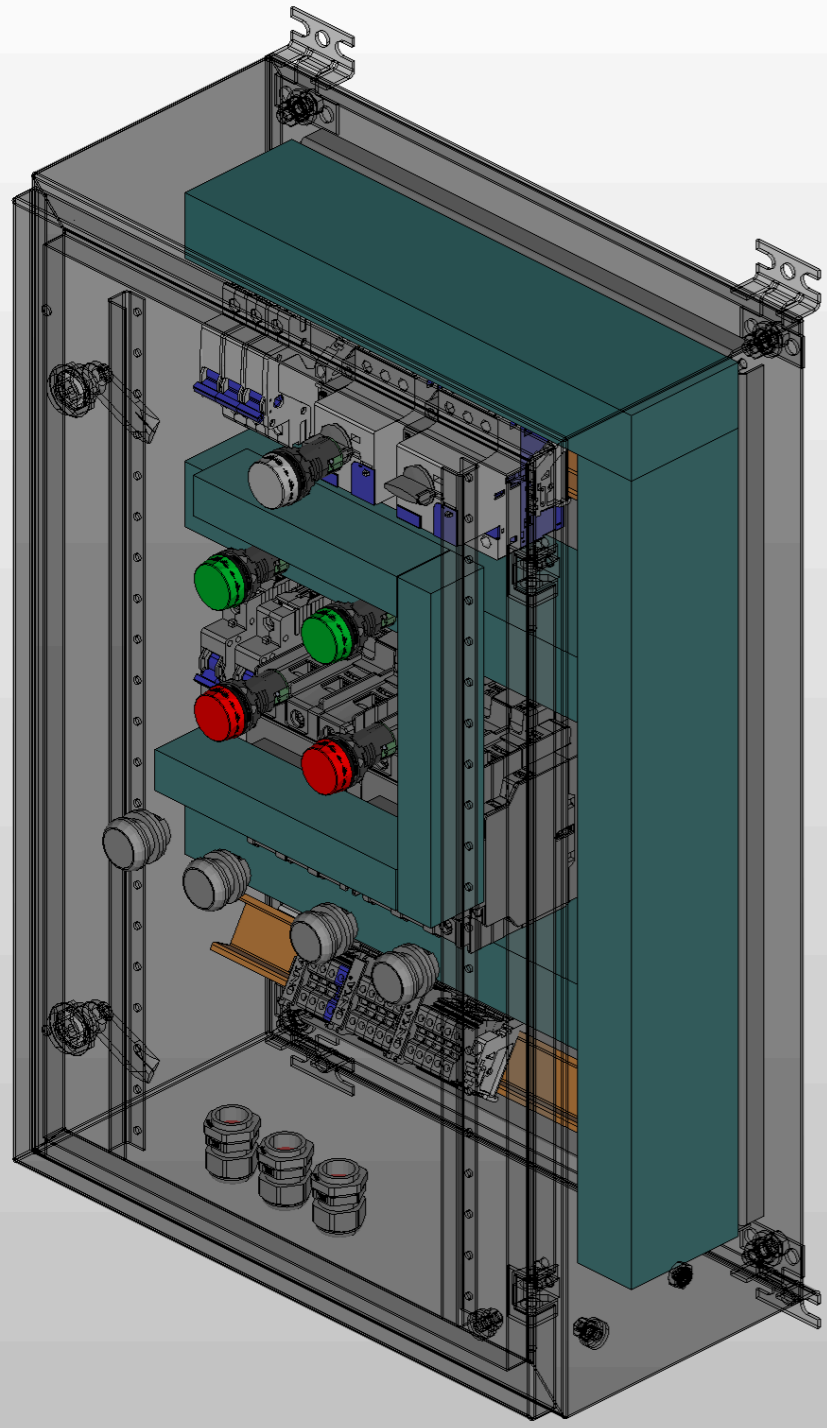
Ред.	Листов	№ докум	Подп	Дата

Листов
3



Инв. № подл.	
Подп. и дата	

Ред.	Листов	№ докум	Подп	Дата	Листов
					4



Инв. № подл.	Подп. и дата

Ред.	Листов	№ докум	Подп	Дата

Листов
5